



BBULL TRANSLINER Pneumatik

Sortier- und Verteiltechnik
für Flaschen, Dosen, Gläser und PET

PRODUKT- BESCHREIBUNG



Funktionsweise

BBULL TRANSLINER Pneumatik ist für den beruhigten Überschub von Behältern auf engsten Raum einsetzbar. Der mechanische Bewegungsablauf wird pneumatisch durchgeführt und ist so gestaltet, dass den auszusortierenden Flaschen eine genau definierte Geschwindigkeit erteilt wird. Ein "blitz-schnelles" Zurückziehen der Überschubplatte aus dem Förderweg sorgt dafür, dass die Nachbarflasche nicht berührt wird.

Die optimale Beschleunigungskurve in Ausschubrichtung gewährleistet eine sichere und stabile Arbeitsweise. BBULL TRANSLINER eignet sich für sehr viele Verteil- und Sortieraufgaben. Da die Überschubplatte beliebig gestaltet werden kann, ist es möglich, Flaschen und andere Verpackungseinheiten mit den unterschiedlichsten Formen sicher und ohne Umfallen oder Beschädigung zu sortieren. Diese sehr platzsparende Verteiltechnik ist die preiswerte Lösung für eine stehende Ausleitung. Die bewegungsbegleitende Sortierfunktion ermöglicht einen sanften, harmonischen Bewegungsablauf.

Technische Daten

Fehlerausleitung in Einheiten
pro Stunde: _____ bis zu 40.000

Serienbetriebsleistung in Einheiten
pro Stunde: _____ bis zu 30.000
nicht empfohlen

Max. Transporteurgeschwindigkeit
in Meter/Sekunde: _____ 1,2

Druckluftanschluss in Bar: _____ mind. 6

Gesamthöhe in Millimeter: _____ ca. 500
über Bandhöhe

Gesamtbreite in Millimeter: _____ ca. 460

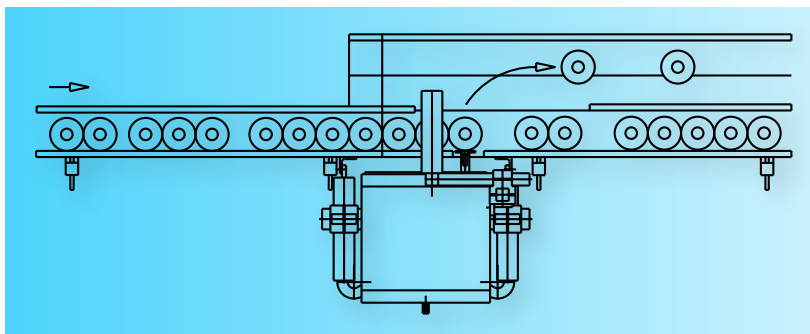
Gesamttiefe in Millimeter: _____ ca. 430

Netzspannung in VAC/Hertz: _____ 230/50

Anwendung

- Fehlerausleitung nach Füllstands-, Verschluss- oder Etikettenkontrolle
- stehende Ausleitung auf einen Ausleittisch
- geeignet für Glas- und PET-Flaschen
- für Sonderflaschen und Formflaschen
- bei großer Behältervielfalt
- empfohlen für die Wein- und Spirituosenindustrie
- Fehlerausleitung von Plastikbehältern nach Dichtigkeitskontrolle
- Mehrfachverteilung auf engstem Raum

Funktionskizze



Wichtige Merkmale

- geringe Anschaffungskosten
- crash-fest
- verschleißarm
- minimaler Platzbedarf
- keine Anpassung an unterschiedliche Behälterformate erforderlich
- sichere und stabile Ausleitung
- keine Beschädigung der sortierten Gebinde

STRATEC CONTROL-SYSTEMS GmbH • Ankerstrasse 73 • 75203 Königsbach-Stein
Telefon (+49) 72 32- 40 06- 0 • Telefax (+49) 72 32- 40 06- 25 www.bbull.com