



BBULL FR

Füllrohrerkennung
mit induktiver Sensorik

PRODUKT- BESCHREIBUNG



Arbeitsprinzip

Induktive Abtastung des Inhalts von Glas-, Kunststoff- und PET- Verpackungen auf metallische Gegenstände.

Nennschalt- abstand

Tastweite des Sensors beträgt bei Edelstahl ca. 50 mm, bei Fe 60 mm, Materialdurchmesser min. 6 mm (Röhrchen) Mindestlänge 105 mm Materialstärke min. 1,5 mm. Die metallischen Gegenstände müssen bis zu einer Höhe von 60 mm im Objekt aufrecht stehen. Liegende Gegenstände im Objekt werden nicht erkannt.

Technische Daten

Max. Leistung in B/Std:	60.000
Netzanschluss in V/Hz:	230/50
Leistungsaufnahme in VA:	100
Leitungsquerschnitt in mm ² :	min. 0,75, max. 1,5
Maße (BxHxT) in mm:	300x520x580
Gewicht in kg:	20
Schutzart:	IP 65
Umgebungstemperatur in °C:	10 - 60
Ausgänge:	PNP Ausgang direkte Ausgabe des 24 V Signals wenn Metall detektiert, mindest Anstehzeit des Ausgangssignal 100 ms

Transporteur

Geschwindigkeit max 1,7 m/s, Scharnierbandkette (ideal Kunststoff).

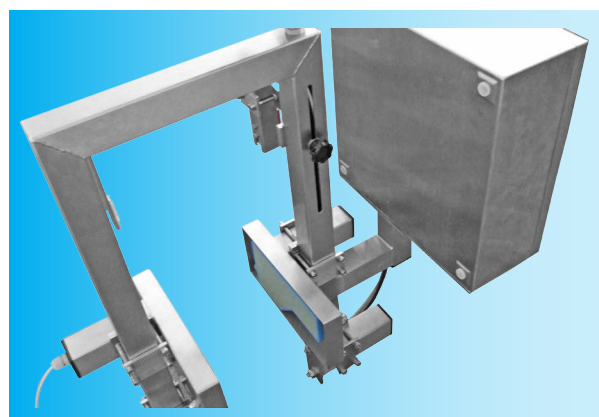
Die zu überprüfenden Objekte müssen mit Hilfe eines Geländers beruhigt und so dicht wie möglich am Sensor vorbei geführt werden.

Anwendungen

Abhängig vom Flaschendurchmesser werden unterschiedliche Konfigurationen erforderlich

	Sensoren	Flaschen- durchmesser
BBULL FR 50	1	bis 50 mm
BBULL FR 100	2	bis 100 mm
BBULL FR 120	2*	bis 120 mm

* hochempfindliche Sensoren



STRATEC CONTROL-SYSTEMS GmbH • Ankerstrasse 73 • 75203 Königsbach-Stein
Telefon (+49) 72 32- 40 06- 0 • Telefax (+49) 72 32- 40 06- 25 www.bbull.com